

Руководство по эксплуатации

камеры видеонаблюдения

CARVIS MC-409IR-M



Оглавление

| | |
|---|---|
| 1. Технические характеристики | 3 |
| 2. Размеры и комплектация | 5 |
| 2.1 Габаритные размеры камеры | 5 |
| 2.2 Комплектация | 5 |
| 3. Подключение камеры | 6 |
| 3.1 Разъем подключения камеры | 6 |
| 3.2 Подключение камеры к автомобильному регистратору CARVIS | 6 |
| 4. Правила эксплуатации | 7 |
| 5. Контактная информация | 8 |



CARVIS

видеонаблюдение на транспорте

1. Технические характеристики

Технические характеристики камеры видеонаблюдения CARVIS MC-409IR-M сведены в таблицу 1.

Таблица 1 – Технические характеристики CARVIS MC-409IR-M

| Характеристика | Значение |
|---------------------------------------|--|
| Тип камеры | Автомобильная, антивандальная |
| Устройство считывания | 1/2,9" CMOS GC2053+FH8536H |
| Разрешение | 2 Мрх (1080P) |
| Количество активных пикселей | 1920×1080 |
| Объектив, мм | 2,8/3,6 |
| Система цветности | PAL |
| Видеовыход | Авиационный интерфейс (4 pin), AHD |
| Аудиовход (микрофон) | Есть |
| Сопротивление, Ом | 600 |
| Частота, кГц | 200-10 000 |
| Чувствительность, люкс | 0,01; 0 с включенным ИК |
| Гамма-коррекция | 0,45 |
| Скорость электронного затвора, с | 1/50-1/100 000 |
| Отношение «сигнал/шум», дБ | более 48 (AGC выключен) |
| Цифровой WDR | Есть |
| Шумоподавление | 2D DNR |
| Баланс белого (AWB) | Автоматический |
| Контроль усиления (AGC) | Автоматический |
| Режим «день/ночь» | Автоматический, механический ИК-фильтр |
| Количество ИК-диодов | 12 |
| Инфракрасная подсветка (дальность), м | до 10 |
| Материал корпуса | Металл |
| Класс защиты | IP66 |
| Рабочие условия, °С | -40 ... +60 (влажность до 95%) |
| Напряжение питания, В | DC 12±3 |
| Максимальное энергопотребление, мА | 170 |

Продолжение таблицы 1

| Характеристика | Значение |
|----------------|----------|
| Размер, мм | 65×69 |
| Вес, кг | 0,160 |



CARVIS

видеонаблюдение на транспорте

2. Размеры и комплектация

2.1 Габаритные размеры камеры

Габаритные размеры камеры видеонаблюдения CARVIS MC-409IR-M показаны на рисунке 1.

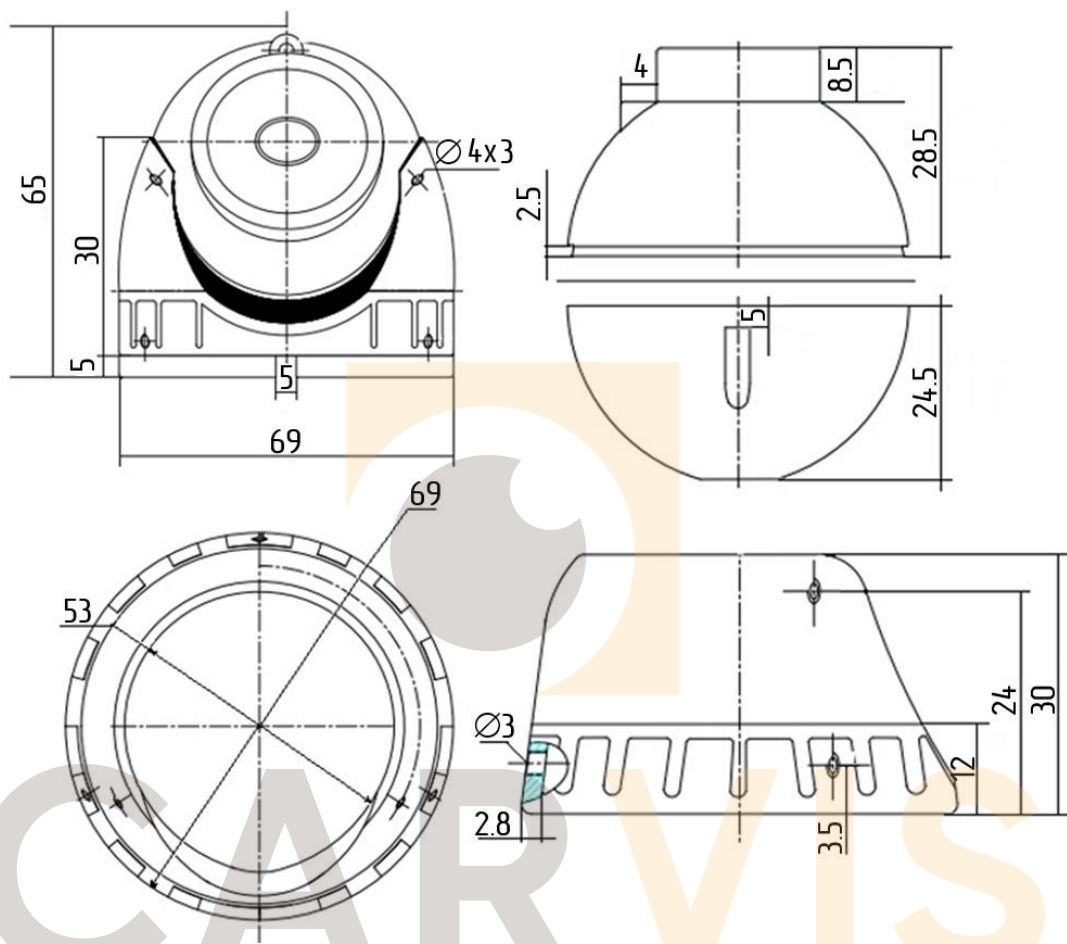


Рисунок 1 – Габаритные размеры камеры MC-409IR-M

2.2 Комплектация

Комплектация камеры видеонаблюдения CARVIS MC-409IR-M показана в таблице 2.

Таблица 2 – Комплектация камеры CARVIS MC-409IR-M

| № | Комплектация | Количество, шт. |
|---|---|-----------------|
| 1 | Автомобильная видеокамера CARVIS MC-409IR-M | 1 |
| 2 | Монтажный уплотнитель | 1 |
| 3 | Крепежный шуруп | 3 |
| 4 | Шестигранный ключ | 1 |
| 5 | Технический паспорт изделия | 1 |

3. Подключение камеры

3.1 Разъем подключения камеры

Авиационный разъем подключения камеры показан на рисунке 2.

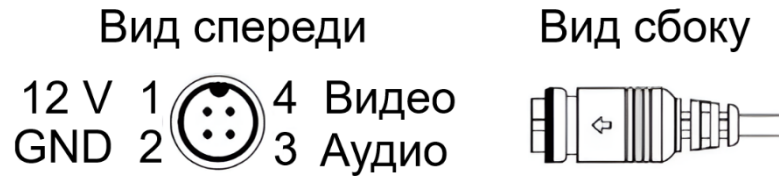


Рисунок 2 – Авиационный разъем подключения камеры

3.2 Подключение камеры к автомобильному регистратору CARVIS

Камеру можно подключить к регистратору напрямую и/или с помощью удлинительного кабеля. На шлейфе для подключения аудио/видеовходов (AV-кабеле), идущем в комплекте определенных моделей регистраторов, имеются отметки на каждом входе, AV1-AV4, AV5-AV8 – для подключения камер. Камера подключается ко всем регистраторам CARVIS, которые поддерживают 2 Мрх (1080P, 1080N) (рисунок 3).

Примечание – Изображение камеры/монитора/регистратора может не совпадать с изображением, приведённым в инструкции.



Рисунок 3 – Подключение камеры

4. Правила эксплуатации

1. Все подключения должны осуществляться при отключённом электропитании.
2. Запрещена подача на входы устройства сигналов, не предусмотренных назначением – это может привести к выходу камеры из строя.
3. Не допускается воздействие на устройство температуры свыше $+60^{\circ}\text{C}$, источников электромагнитных излучений, активных химических соединений, электрического тока, а также дыма, пара, яркого света в объектив (солнца или лампы накаливания) и других факторов, способствующих порче устройства.
4. Конфигурирование устройства лицом, не имеющим соответствующей компетенции, может привести к некорректной работе, сбоям, а также к выходу камеры из строя.
5. Не допускаются падения и сильная тряска устройства.
6. Напряжение питания должно соответствовать требованиям камеры. Не допускается подача напряжения (более DC 12 ± 3 В) непосредственно на камеру.
7. В месте установки камеры не должно быть отражающих поверхностей. ИК-подсветка может отразиться от поверхности и спровоцировать засветку матрицы камеры.
8. Если устройство не работает должным образом, необходимо обратиться к дилеру или в ближайший сервисный центр. Не пытаться самостоятельно разобрать камеру! (Мы не несем ответственность за проблемы, вызванные несанкционированным ремонтом или техническим обслуживанием).



Камеры CARVIS прошли обязательную сертификацию и соответствуют стандартам ЕС. Более подробную информацию можно посмотреть на официальном сайте CARVIS в разделе «Сертификаты и дипломы».

Оборудование соответствует требованиям Постановления Правительства Российской Федерации №969 от 26.09.2016г.

видеонаблюдение на транспорте

5. Контактная информация

CARVIS

Видеонаблюдение на транспорте

ООО «ЮниТех»

656023, г. Барнаул, ул. Германа Титова, д. 1В

www.carvis.org

Отдел продаж

г. Барнаул

тел.: 8 800 775-24-40 доб. 1

адрес эл. почты: info@carvis.org

г. Москва

тел.: +7 (495) 320-30-04

адрес эл. почты: msk@uniteh.org

Техническая поддержка

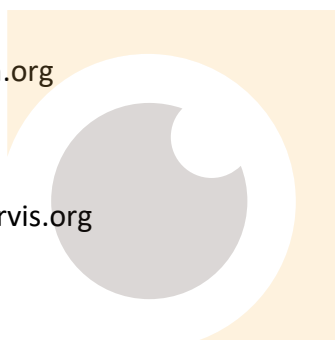
тел.: 8 800 775-24-40 доб. 2

адрес эл. почты: support@carvis.org

Сервисный центр

тел.: 8 800 775-24-40 доб. 3

адрес эл. почты: service@carvis.org



CARVIS

видеонаблюдение на транспорте