



Руководство по эксплуатации

автомобильной AHD камеры

CARVIS MC-301



1 Технические характеристики

Технические характеристики автомобильной камеры CARVIS MC-301 (табл.1):

Табл. 1.

Характеристика	Значение
Тип камеры	Автомобильная, миниатюрная
Матрица	1/3" CMOS CS1335+NVP2438
Разрешение	1 Мрх (720P)
Количество активных пикселей	1280×720
Объектив, мм	2,6
Система цветности	PAL
Видеовыход	Авиационный интерфейс (4 pin), AHD
Аудиовыход	Нет
Чувствительность, люкс	0,1
Гамма коррекция	0,45
Скорость электронного затвора, с	1/50-1/100 000
Отношение "сигнал/шум", дБ	более 50 (AGC выключен)
Баланс белого	Автоматический
Контроль усиления (AGC)	Автоматический
Материал корпуса	Металл
Класс защиты	IP68
Рабочие условия	-40°C...60°C, влажность до 95%
Напряжение питания, В	DC 12±3
Максимальное энергопотребление, мА	40
Размер, мм	35×32×30
Вес, г	65

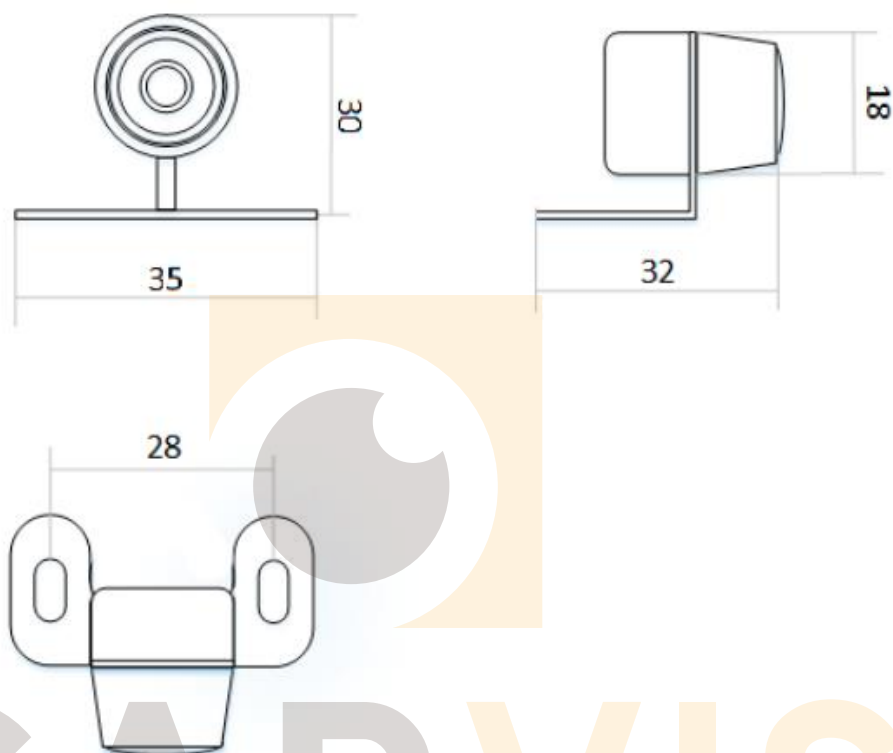
CARVIS
видеонаблюдение на транспорте

2 Размер и комплектация

2.1 Габаритные размеры камеры

Габаритные размеры автомобильной камеры CARVIS MC-301 (мм) (рис. 1):

Рис. 1.



2.2 Комплектация

Комплектация автомобильной камеры CARVIS MC-301 (табл. 2):

Табл. 2.

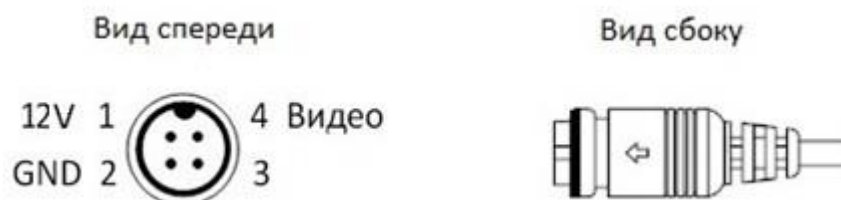
№	Комплектация	Количество, шт.
1	Автомобильная камера CARVIS	1
2	Технический паспорт изделия	1
3	Двусторонний монтажный скотч	1
4	Крепежный шуруп	2
5	Спиртовая салфетка	1

3 Подключение камеры

3.1 Разъем подключения камеры

Авиационный разъем подключения камеры (рис.2):

Рис. 2.



3.2 Подключение камеры к автомобильному регистратору CARVIS

Камеру можно подключить к регистратору напрямую и/или с помощью удлинительного кабеля. На шлейфе для подключения аудио/видео входов (AV-кабеле), идущем в комплекте определенных моделей регистраторов, имеются отметки на каждом входе, AV1 – AV4, AV5 – AV8 для подключения камер. Камера подключается ко всем регистраторам CARVIS, которые поддерживают 1 Мрх (720P).

Примечание: изображение камеры/монитора/регистратора может не совпадать с приведенным изображением в инструкции.



4 Правила эксплуатации

1. Все подключения должны осуществляться при отключенном электропитании.
2. Запрещена подача на входы устройства сигналов, не предусмотренных назначением этих входов – это может привести к выходу устройства из строя.
3. Не допускается воздействие на устройство температуры свыше +85°C, источников электромагнитных излучений, активных химических соединений, электрического тока, а также дыма, пара, яркого света в объектив (такой как солнце или лампы накаливания) и других факторов, способствующих порче устройства.
4. Конфигурирование устройства лицом, не имеющим соответствующей компетенции, может привести к некорректной работе, сбоям в работе, а также к выходу устройства из строя.
5. Не допускаются падения и сильная тряска устройства.
6. Убедитесь, что напряжение питания соответствует требованиям камеры. Не допускается отрезание преобразователя напряжения (утолщения) на кабеле подключения и подача напряжения (более DC 12±3В) непосредственно на камеру.
7. Если продукт не работает должным образом, обратитесь к дилеру или в ближайший сервисный центр. Не пытайтесь самостоятельно разобрать камеру. (Мы не несем ответственность за проблемы, вызванные несанкционированным ремонтом или техническим обслуживанием).



Камеры CARVIS прошли обязательную сертификацию и соответствуют стандартам ЕС. Более подробную информацию можно посмотреть на официальном сайте CARVIS в разделе «Сертификаты и дипломы».

видеонаблюдение на транспорте

5 Контактная информация

CARVIS

Автомобильное видеонаблюдение

ООО «ЮниТех»

656023, г. Барнаул, ул. Германа Титова, д. 1В

www.carvis.org

Отдел продаж

г. Барнаул

тел.: 8 800 775-24-40 доб. 1

адрес эл. почты: info@carvis.org

г. Москва

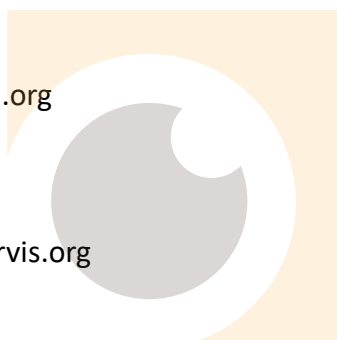
тел.: +7 (495) 320-30-04

адрес эл. почты: msk@uniteh.org

Техническая поддержка

тел.: 8 800 775-24-40 доб. 2

адрес эл. почты: support@carvis.org



CARVIS

видеонаблюдение на транспорте