



**CARVIS**  
видеонаблюдение на транспорте

# Руководство по эксплуатации

автомобильной AHD камеры

**CARVIS MC-323**



CARVIS  
видеонаблюдение на транспорте

## 1 Технические характеристики

Технические характеристики автомобильной камеры CARVIS MC-323 (табл.1):

Табл. 1.

Характеристика	Значение
Тип камеры	Автомобильная
Матрица	1/2,9" CMOS GC2053+FH8536H
Разрешение	1 Мрх (720P)
Количество активных пикселей	1280×720
Объектив, мм	2,8/3,6
Система цветности	PAL
Видеовыход	Авиационный интерфейс (4 pin), AHD
Аудиовыход	Нет
Чувствительность, люкс	0,01
Гамма-коррекция	0,45
Скорость электронного затвора, с	1/50-1/100 000
Отношение «сигнал/шум», дБ	более 48 (AGC выключен)
Шумоподавление	2D DNR
Баланс белого	Автоматический
Контроль усиления (AGC)	Автоматический
D-WDR (расширенный динамический диапазон)	Есть
BLC (компенсация задней засветки)	Есть
Материал корпуса	Металл
Класс защиты	IP31
Рабочие условия	-30°C ... +60°C, влажность до 95%
Напряжение питания, В	DC 12±3
Максимальное энергопотребление, мА	70
Размер, мм	52x44x36
Вес, г	80

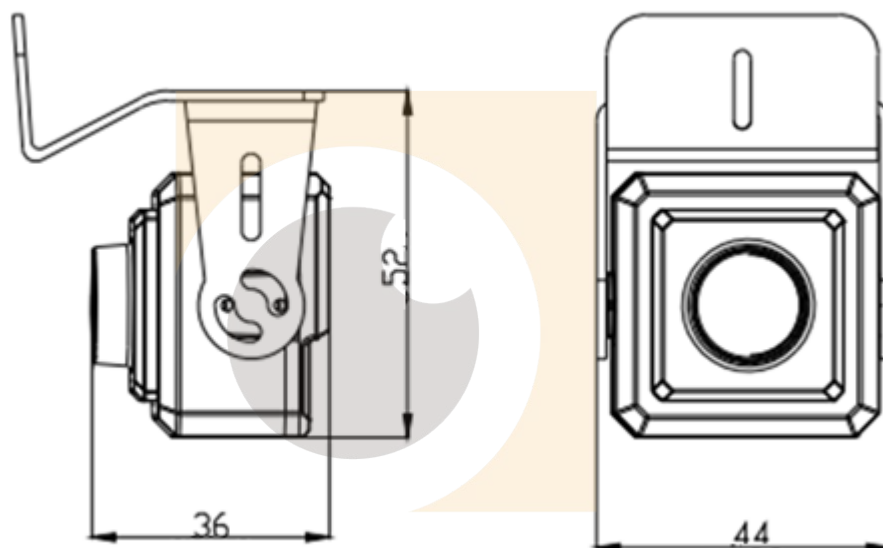
видеонаблюдение на транспорте

## 2. Размер и комплектация

### 2.1 Габаритные размеры камеры

Габаритные размеры камеры CARVIS MC-323 – рис. 1 (мм):

Рис. 1.



### 2.2 Комплектация

Комплектация автомобильной камеры CARVIS MC-323 (табл.2):

Табл. 2:

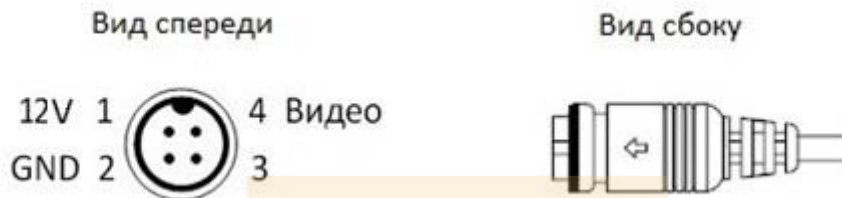
№	Комплектация	Количество, шт.
1	Автомобильная камера CARVIS	1
2	Технический паспорт изделия и руководство по эксплуатации	1
3	Упаковочная тара	1
4	Крепёжный шуруп	2
5	Ключ шестигранник	1
6	Спиртовая салфетка	1

### 3. Подключение камеры

#### 3.1 Разъём подключения камеры

Авиационный разъём подключения камеры - рис. 2:

Рис. 2.



#### 3.2 Подключение камеры к автомобильному регистратору CARVIS

Камеру можно подключить к регистратору напрямую и/или с помощью удлинительного кабеля. На шлейфе для подключения аудио/видеовходов (AV-кабеле), идущем в комплекте определенных моделей регистраторов, имеются отметки на каждом входе, – AV1-AV4, AV5-AV8 для подключения камер. Камера подключается ко всем регистраторам CARVIS, которые поддерживают 1 Мрх (720P), рис. 3.

*Примечание: изображение камеры/монитора/регистратора может не совпадать с изображением, приведённым в инструкции.*

Рис. 3.



## 4. Правила эксплуатации

1. Все подключения должны осуществляться при отключённом электропитании.
2. Запрещена подача на входы устройства сигналов, не предусмотренных назначением – это может привести к выходу камеры из строя.
3. Не допускается воздействие на устройство температуры свыше +85°C, источников электромагнитных излучений, активных химических соединений, электрического тока, а также дыма, пара, яркого света в объектив (солнца или лампы накаливания) и других факторов, способствующих порче устройства.
4. Конфигурирование устройства лицом, не имеющим соответствующей компетенции, может привести к некорректной работе, сбоям, а также к выходу камеры из строя.
5. Не допускаются падения и сильная тряска устройства.
6. Напряжение питания должно соответствовать требованиям камеры. Не допускается подача напряжения (более DC 12±3В) непосредственно на камеру.
7. В месте установки камеры не должно быть отражающих поверхностей. ИК-подсветка может отразиться от поверхности и спровоцировать засветку матрицы камеры.
8. Если устройство не работает должным образом, необходимо обратиться к дилеру или в ближайший сервисный центр. Не пытаться самостоятельно разобрать камеру! (Мы не несем ответственность за проблемы, вызванные несанкционированным ремонтом или техническим обслуживанием).



Камеры CARVIS прошли обязательную сертификацию и соответствуют стандартам ЕС. Более подробную информацию можно посмотреть на официальном сайте CARVIS в разделе «Сертификаты и дипломы».

видеонаблюдение на транспорте

## 5. Контактная информация

### **CARVIS**

Автомобильное видеонаблюдение

ООО «ЮниТех»

656023, г. Барнаул, ул. Германа Титова, д. 1В

[www.carvis.org](http://www.carvis.org)

#### **Отдел продаж**

г. Барнаул

тел.: 8 800 775-24-40 доб. 1

адрес эл. почты: [info@carvis.org](mailto:info@carvis.org)

г. Москва

тел.: +7 (495) 320-30-04

адрес эл. почты: [msk@uniteh.org](mailto:msk@uniteh.org)

#### **Техническая поддержка**

тел.: 8 800 775-24-40 доб. 2

адрес эл. почты: [support@carvis.org](mailto:support@carvis.org)



# CARVIS

видеонаблюдение на транспорте