



# Руководство по эксплуатации

автомобильных AHD камер

**CARVIS MC-404IR**

**CARVIS MC-404IR RU**

# CARVIS

видеонаблюдение на транспорте



## Оглавление

1. Технические характеристики .....	3
2. Размеры и комплектация .....	4
2.1 Габаритные размеры камер .....	4
2.2 Комплектация .....	4
3. Подключение камер .....	5
4. Правила эксплуатации .....	6
5. Контактная информация .....	7



# CARVIS

видеонаблюдение на транспорте

## 1. Технические характеристики

Технические характеристики автомобильных камер CARVIS MC-404IR, MC-404IR RU сведены в таблицу 1.

Таблица 1 – Технические характеристики автомобильных камер CARVIS MC-404IR, MC-404IR RU

Характеристика	Значение
Тип камеры	Автомобильная, антивандальная
Матрица	1/2,9" CMOS GC2053+FH8536H
Разрешение	2 Мрх (1080P)
Количество активных пикселей	1920×1080
Объектив, мм	1,8/2,8/3,6
Система цветности	PAL
Видеовыход	Авиационный интерфейс (4 pin), AHD
Аудиовыход	Нет
Чувствительность, люкс	0,01; 0 с включенным ИК
Гамма-коррекция	0,45
Скорость электронного затвора, с	1/50-1/100 000
Отношение «сигнал/шум», дБ	более 48 (AGC выключен)
Шумоподавление	2D DNR
Баланс белого (AWB)	Автоматический
Контроль усиления (AGC)	Автоматический
Режим «день/ночь»	Автоматический, механический ИК-фильтр
Инфракрасная подсветка (дальность), м	до 10
Материал корпуса	Металл
Класс защиты	IP68
Рабочие условия, °С	-40 ... +60
Напряжение питания, В	DC 12±3
Максимальное энергопотребление, мА	170
Размер, мм	59×61
Вес, кг	0,160

## 2. Размеры и комплектация

### 2.1 Габаритные размеры камер

Габаритные размеры камер CARVIS MC-404IR, MC-404IR RU (мм) изображены на рисунке 1.

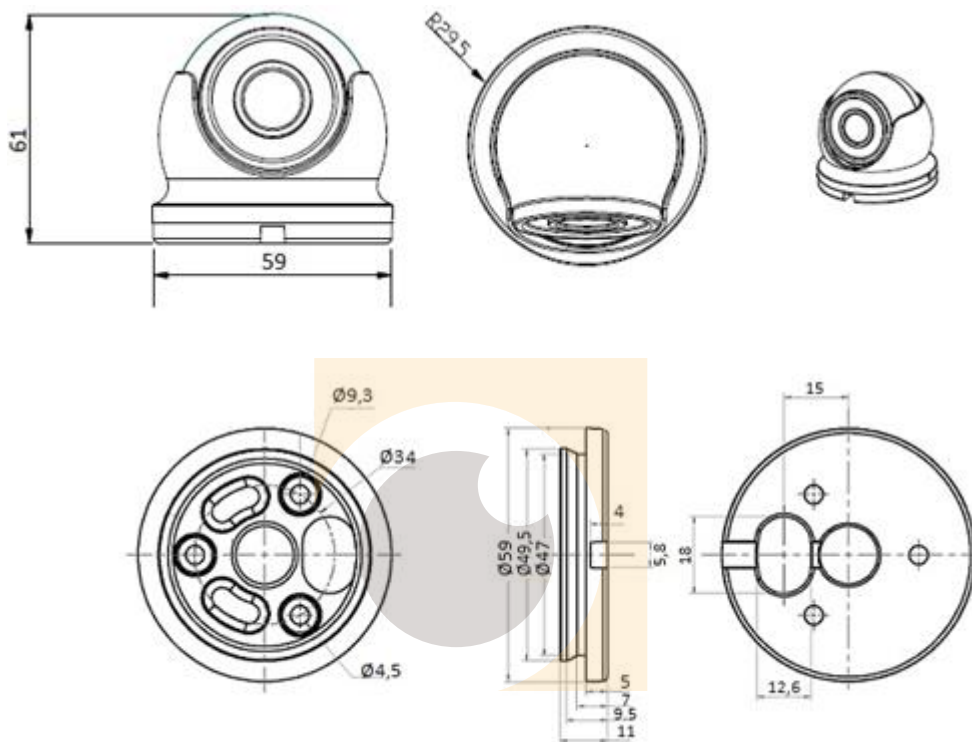


Рисунок 1 – Габаритные размеры камер CARVIS MC-404IR, MC-404IR RU

### 2.2 Комплектация

Комплектация автомобильных камер CARVIS MC-404IR, MC-404IR RU показана в таблице 2.

Таблица 2 – Комплектация автомобильных камер CARVIS MC-404IR, MC-404IR RU

№	Комплектация	Количество, шт.	
		MC-404IR	MC-404IR RU
1	Автомобильная видеокамера CARVIS MC-404IR	1	-
2	Автомобильная видеокамера CARVIS MC-404IR RU	-	1
3	Крепежный шуруп	3	
4	Шестигранный ключ	1	
5	Монтажный уплотнитель	1	
6	Технический паспорт изделия	1	

### 3. Подключение камер

#### 3.1 Разъем подключения камер

Авиационный разъем подключения камер изображен на рисунке 2.

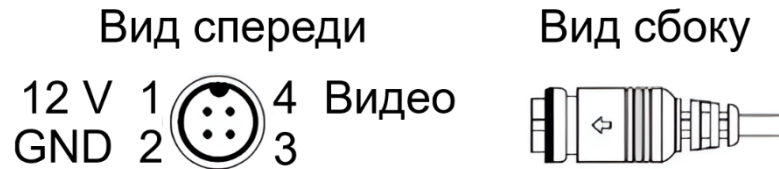


Рисунок 2 – Авиационный разъем подключения камер

#### 3.2 Подключение камер к автомобильному регистратору CARVIS

Камеры можно подключить к регистратору напрямую и/или с помощью удлинительного кабеля. На шлейфе для подключения аудио/видеовходов (AV-кабеле), идущем в комплекте определенных моделей регистраторов, имеются отметки на каждом входе – AV1-AV4, AV5-AV8 для подключения камер. Камера подключается ко всем регистраторам CARVIS, которые поддерживают 2 Мрх (1080P), рисунок 3.

Примечание – Изображение камеры/монитора/регистратора может не совпадать с изображением, приведенным в инструкции.



Рисунок 3 – Подключение камер к автомобильному регистратору CARVIS

## 4. Правила эксплуатации

1. Все подключения должны осуществляться при отключенном электропитании.
2. Запрещена подача на входы устройства сигналов, не предусмотренных назначением этих входов – это может привести к выходу устройства из строя.
3. Не допускается воздействие на устройство температуры свыше  $+60^{\circ}\text{C}$ , источников электромагнитных излучений, активных химических соединений, электрического тока, а также дыма, пара и других факторов, способствующих порче устройства.
4. Не допускается попадание яркого света на матрицу на протяжении длительного времени.
5. Установка и настройка устройства должна быть произведена квалифицированными специалистами.
6. Не допускается разбор устройства без соответствующей подготовки.
7. Не допускается падение устройства.
8. Напряжение питания должно соответствовать требованиям камер. Не допускается подача напряжения (более DC  $12\pm 3$  В) непосредственно на камеры.
9. В месте установки камер не должно быть отражающих поверхностей. ИК-подсветка может отразиться от поверхности и спровоцировать засветку матрицы.
10. В случае повреждения камеры следует обратиться в сервисный центр производителя для ремонта.



Камеры CARVIS прошли обязательную сертификацию и соответствуют стандартам ЕС. Более подробную информацию можно посмотреть на официальном сайте CARVIS в разделе «Сертификаты и дипломы».

видеонаблюдение на транспорте

## 5. Контактная информация

### **CARVIS**

Видеонаблюдение на транспорте

ООО «ЮниТех»

656023, г. Барнаул, ул. Германа Титова, д. 1В

[www.carvis.org](http://www.carvis.org)

#### **Отдел продаж**

г. Барнаул

тел.: 8 800 775-24-40 доб. 1

адрес эл. почты: [info@carvis.org](mailto:info@carvis.org)

г. Москва

тел.: +7 (495) 320-30-04

адрес эл. почты: [msk@uniteh.org](mailto:msk@uniteh.org)

#### **Техническая поддержка**

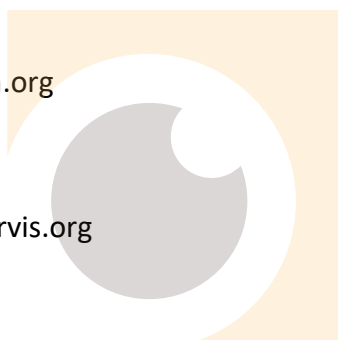
тел.: 8 800 775-24-40 доб. 2

адрес эл. почты: [support@carvis.org](mailto:support@carvis.org)

#### **Сервисный центр**

тел.: 8 800 775-24-40 доб. 3

адрес эл. почты: [service@carvis.org](mailto:service@carvis.org)



# CARVIS

видеонаблюдение на транспорте