



Руководство по эксплуатации

автомобильной IP камеры

CARVIS MC-409IR-I-M

CARVIS
видеонаблюдение на транспорте



Оглавление

1. Технические характеристики	3
2. Размер и комплектация	5
2.1 Габаритные размеры камеры.....	5
2.2 Комплектация.....	5
3. Подключение камеры	6
3.1 Разъём подключения IP камеры	6
3.2 Подключение камеры к автомобильному регистратору CARVIS	6
4. Настройка камеры	8
4.1 Подключение к IP камере	8
4.2 Просмотр в режиме реального времени	9
4.3 Настройка камеры	9
4.4 Тревога.....	10
5. Правила эксплуатации.....	11
6. Контактная информация	12



CARVIS

видеонаблюдение на транспорте

1. Технические характеристики

Технические характеристики автомобильной камеры CARVIS MC-409IR-I-M показаны в таблице 1.

Таблица 1 – Технические характеристики камеры CARVIS MC-409IR-I-M

Характеристика	Значение
Тип камеры	Автомобильная, антивандальная
Матрица	1/2,8 " CMOS Sony IMX307+SSC337
Разрешение	2 Мрх (1080P)
Количество активных пикселей	1920×1080
Частота кадров, кадр/с	25
Объектив, мм	2,8/3,6
Видеовыход	Авиационный интерфейс (6 pin), IP 10/100M
Аудиовход (микрофон)	Есть
Чувствительность, люкс	0,01, 0 с включенным ИК
Гамма-коррекция	0,45
Скорость электронного затвора, с	1/50-1/100 000
Отношение «сигнал/шум», дБ	более 50 (AGC выключен)
Шумоподавление	3D DNR
Баланс белого (AWB)	Автоматический
Контроль усиления (AGC)	Автоматический
Синхронизация	Внутренняя
Режим «день/ночь»	Автоматический, механический ИК-фильтр
WDR (расширенный динамический диапазон)	Есть
BLC (компенсация задней засветки)	Есть
Стандартный протокол ONVIF	Есть
Сжатие видео	H.264, H.265
Сетевые протоколы	RTSP/FTP/PPPOE/DHCP/DDNS/UPnP
2 потока видео	Есть
Web интерфейс	Есть
Обнаружение движения	Есть

Продолжение таблицы 1

Характеристика	Значение
Инфракрасная подсветка (дальность), м	до 10
Количество ИК-диодов	12
Материал корпуса	Металл
Класс защиты	IP66
Рабочие условия, °С	-40 ... +60, влажность до 95%
Напряжение питания, В	DC 12±3, PoE Passive
Максимальное энергопотребление, мА	120
Размер, мм	65×69
Вес, кг	0,160



CARVIS
видеонаблюдение на транспорте

2. Размер и комплектация

2.1 Габаритные размеры камеры

Габаритные размеры автомобильной камеры CARVIS MC-409IR-I-M показаны на рисунке 1 (мм).

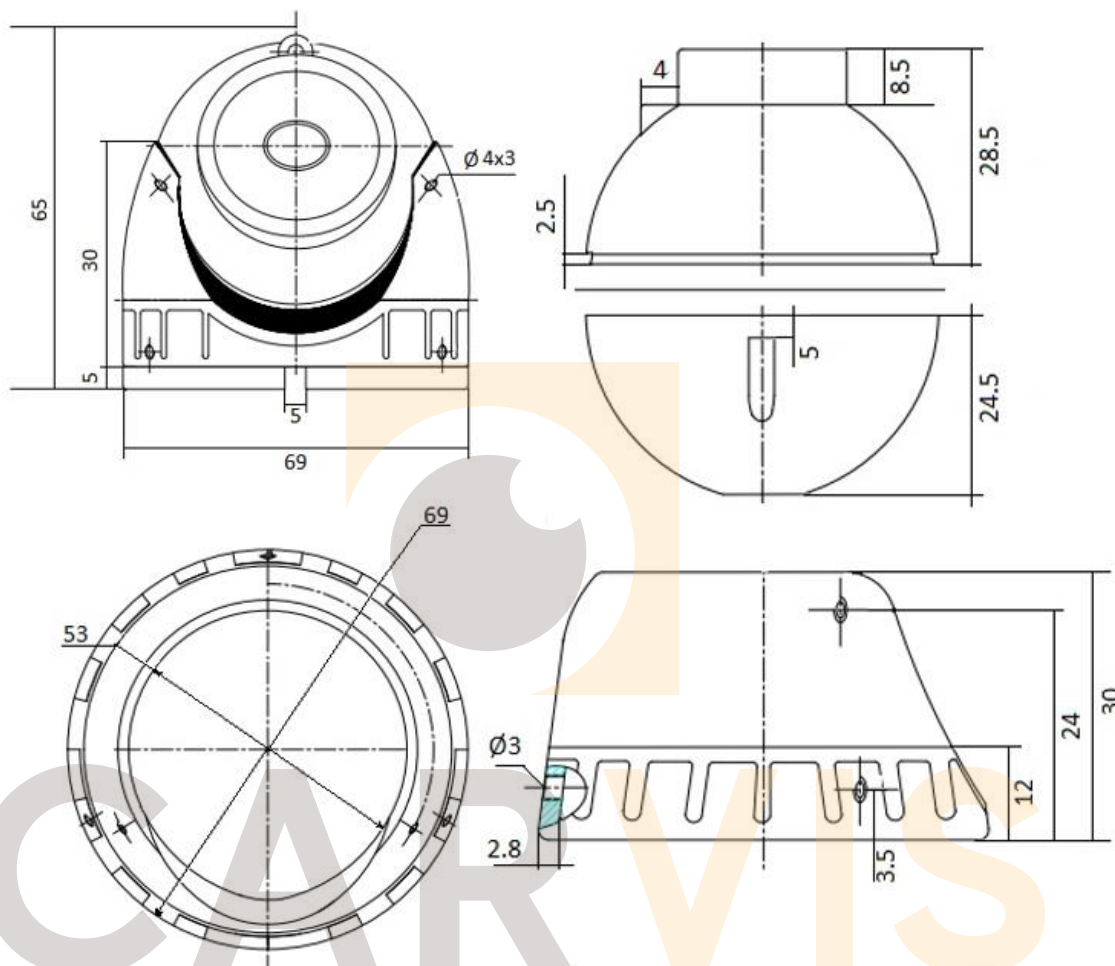


Рисунок 1 – Габаритные размеры камеры CARVIS MC-409IR-I-M

2.2 Комплектация

Комплектация автомобильной камеры CARVIS MC-409IR-I-M приведена в таблице 2.

Таблица 2 – Комплектация камеры CARVIS MC-409IR-I-M

№	Комплектация	Количество, шт.
1	Автомобильная камера CARVIS MC-409IR-I-M	1
2	Технический паспорт изделия	1
3	Монтажный уплотнитель	1
4	Крепёжный шуруп	3
5	Шестигранный ключ	1

3. Подключение камеры

3.1 Разъём подключения IP камеры

Авиационный разъём подключения IP камеры изображен на рисунке 2

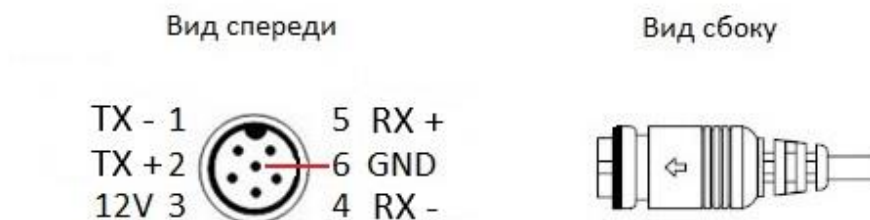


Рисунок 2 – Авиационный разъём подключения IP камеры

Распиновка разъёма (6 pin) IP камеры описывается в таблице 3.

Таблица 3 – Распиновка разъёма (6 pin) камеры

№	Цвет провода	Значение
1	Бело-зеленый	TX - (передача данных -)
2	Зеленый	TX + (передача данных +)
3	Красный	Питание DC 12 В
4	Бело-оранжевый	RX - (прием данных -)
5	Оранжевый	RX + (прием данных +)
6	Черный	GND

Примечание – Подключение IP камеры CARVIS осуществляется через 6-pin разъём, а питание для работы идёт от регистратора.

3.2 Подключение камеры к автомобильному регистратору CARVIS

Регистратор CARVIS должен иметь дополнительный модуль (специальный разъём – IPC/LAN). Камеру можно подключить к регистратору напрямую и/или с помощью удлинительного кабеля. Камера подключается ко всем регистраторам CARVIS, у которых есть разъём IPC/LAN (рисунок 3).

Примечания

1 Внешний вид камеры/монитора/регистратора может не совпадать с изображением, приведённым в инструкции.

2 Для IP камер сторонних производителей есть возможность подключения через коннектор RJ45 переходника регистратора, но при этом понадобится использовать дополнительное питание для IP камеры.

3 Если питание поступает на камеру, то она издает характерные щелчки.

ВАЖНО! Большинство IP камер использует питание в 12 В, однако в автомобилях могут стоять аккумуляторы с напряжением 24 В (в этом случае будет необходим инвертор

с 24 В на 12 В).



Рисунок 3 – Подключение камеры к автомобильному регистратору CARVIS

CARVIS
видеонаблюдение на транспорте

4. Настройка камеры

4.1 Подключение к IP камере

Настройки IP камеры можно изменить с помощью персонального компьютера, подключённого к локальной сети через браузер Internet Explorer версии 9 или выше.

4.1.1 Настройка браузера Internet Explorer для подключения камеры

Перед началом работы необходимо разрешить для браузера элементы ActiveX и установить плагин для камеры (рисунок 4).

Разрешение элементов ActiveX

В правом верхнем углу нажать на кнопку «Сервис» → «Свойства браузера» → вкладка «Безопасность» → «Надежные сайты» → кнопка «Другой» → Элементы ActiveX и модули подключения – включить все.

Установка Плагина

Скачать на странице авторизации плагин WebCMS и установить его. Во время установки следовать подсказкам установщика (может потребоваться закрыть браузер). После завершения установки плагина необходимо обновить страницу браузера.



Рисунок 4 – Окно скачивания web-плагина

Примечание – В IP камерах CARVIS по умолчанию настроено DHCP (IP-адрес назначается автоматически). Для определения IP-адреса камеры нужно воспользоваться сканером локальной сети.

4.1.2 Авторизация

В адресной строке браузера Internet Explorer ввести IP-адрес камеры и нажать «Enter», чтобы войти в интерфейс авторизации (рисунок 5).

Учётные данные IP камеры по умолчанию:

Логин: admin.

Пароль: 123456.



Рисунок 5 – Окно авторизации

4.2 Просмотр в режиме реального времени

Вкладка «Просмотр»

На рисунке 6 показан основной экран отображения и панель управления камерой.

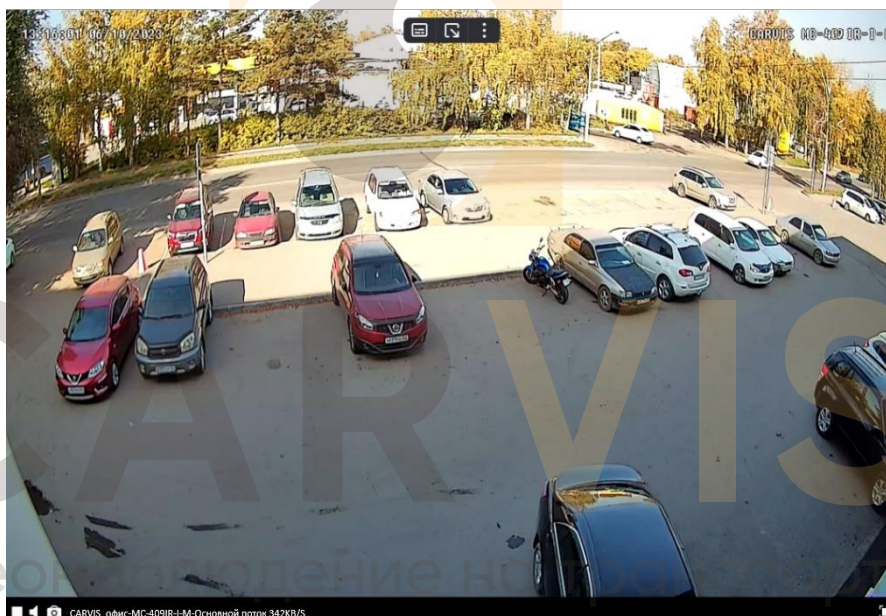


Рисунок 6 – Основной экран отображения и панель управления камерой

На основном экране можно выбрать поток видео: основной или дополнительный поток.

Управление камерой позволяет сделать захват/фото, видео (принудительная запись), включить микрофон и голос (звук), настроить отображение по ширине и высоте, включить полный экран, а также настроить яркость, тон, контраст и насыщенность.

4.3 Настройка камеры

Во вкладке «Конфигурация» можно производить настройки IP камеры (рисунок 7).

Камера

Настройка изображения просмотра видеозаписи, видео/аудио, захвата изображения, сброс настроек и т.д. Наложение информации на видеозапись (osd настройка).

Настройка видеокодирования основного и дополнительного потока. Настройка картинки видеозаписи и формата изображения для фотосъемки.

Сеть

Настройка порта данных, IP-адреса, протоколов RTSP/FTP/PPPOE/DHCP/DDNS/UPnP.

События

Настройка записываемого потока, размера и расписания по времени. Настройка датчика движения и тревоги, интеллектуальная настройка обнаружения.

Архив

Основные настройки хранилища, запись по расписанию, менеджер устройств.

Система

Настройка языка, даты, времени, пользователей. Сброс настроек до заводских. Настройка перезагрузки камеры. Обновление ПО.

Информация

Информация об устройстве: тип, прошивка, версия Web, S/N, Веб модуль.

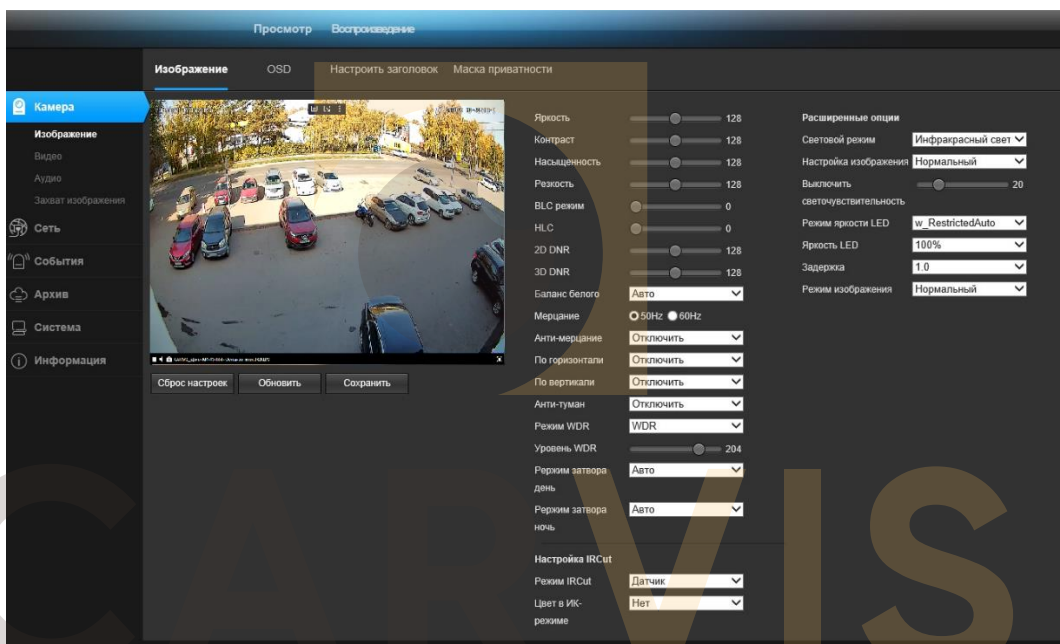


Рисунок 7 – Вкладка «Конфигурация»

4.4 Тревога

Во вкладке «Тревога» можно найти все тревоги, происходящие за определенный период времени (рисунок 8).

Время	Тип тревоги	Тревожный канал
2018-01-01 01:01:51	Детекция движения	1
2018-01-01 01:01:39	Детекция движения	1
2018-01-01 00:59:05	Детекция движения	1
2018-01-01 00:59:03	Детекция движения	1
2018-01-01 00:59:01	Детекция движения	1
2018-01-01 00:58:53	Детекция движения	1
2018-01-01 00:58:41	Детекция движения	1
2018-01-01 00:58:39	Детекция движения	1

Рисунок 8 – Вкладка «Тревога»

5. Правила эксплуатации

1. Все подключения должны осуществляться при отключённом электропитании.
2. Запрещена подача на входы устройства сигналов, не предусмотренных назначением – это может привести к выходу камеры из строя.
3. Не допускается воздействие на устройство температуры свыше $+60^{\circ}\text{C}$, источников электромагнитных излучений, активных химических соединений, электрического тока, а также дыма, пара, яркого света в объектив (солнца или лампы накаливания) и других факторов, способствующих порче устройства.
4. Конфигурирование устройства лицом, не имеющим соответствующей компетенции, может привести к некорректной работе, сбоям, а также к выходу камеры из строя.
5. Не допускаются падения и сильная тряска устройства.
6. Напряжение питания должно соответствовать требованиям камеры. Не допускается подача напряжения (более DC $12\pm 3\text{В}$) непосредственно на камеру.
7. В месте установки камеры не должно быть отражающих поверхностей. ИК-подсветка может отразиться от поверхности и спровоцировать засветку матрицы камеры.
8. Если устройство не работает должным образом, необходимо обратиться к дилеру или в ближайший сервисный центр. Не пытаться самостоятельно разобрать камеру! (Мы не несем ответственность за проблемы, вызванные несанкционированным ремонтом или техническим обслуживанием).



Камеры CARVIS прошли обязательную сертификацию и соответствуют стандартам ЕС. Более подробную информацию можно посмотреть на официальном сайте CARVIS в разделе «Сертификаты и дипломы».

видеонаблюдение на транспорте

6. Контактная информация

CARVIS

Видеонаблюдение на транспорте

ООО «ЮниТех»

656023, г. Барнаул, ул. Германа Титова, д. 1В

www.carvis.org

Отдел продаж

г. Барнаул

тел.: 8 800 775-24-40 доб. 1

адрес эл. почты: info@carvis.org

г. Москва

тел.: +7 (495) 320-30-04

адрес эл. почты: msk@uniteh.org

Техническая поддержка

тел.: 8 800 775-24-40 доб. 2

адрес эл. почты: support@carvis.org

Сервисный центр

тел.: 8 800 775-24-40 доб. 3

адрес эл. почты: service@carvis.org

The logo features a stylized camera lens icon in the background, consisting of a white circle with a grey crescent shape inside, set against a light orange square. The word "CARVIS" is written in large, bold, sans-serif letters. The "C", "A", "R", and "V" are in a light grey color, while the "I" and "S" are in a light orange color, matching the header bar.

видеонаблюдение на транспорте